



低価格型ツールケース 豊富なラインナップで登場!



豊富なラインナップとカスタマイズで、様々な用途に利用可能

工具・治具・精密部品・測定器・試験サンプル・医療機器などの収納に最適です。



簡単に開け閉め出来るスナップインラッチ

ツールケースMINI・MAXI・XTRAシリーズは開閉が容易なスナップ・イン方式のラッチです。

現場で頻繁に使用する機器・器具の収納に最適です。

MAXIシリーズのスナップインラッチはブラック・レッドの2色が付替え可能です。

製品の用途や企業イメージに合わせて色をご選択下さい。





機器を保護する内装スポンジフォーム

オプションの内装スポンジフォームにはブロック状の切れ目がついており、お客様が収納機器の形状に合わせ、任意の形状に切取る事が可能です。

また、タカチではお客様仕様のスポンジフォーム加工を1個から承ります。標準スポンジでは不可能な曲線や変形状での製作が可能です。

加工

●スポンジフォーム加工



CUSTOMIZE

ケースへの表面印刷は、製版代不要で可能

タカチではインクジェット印刷により、製版代不要での印刷が可能です。

インクジェット印刷は多色印刷でも単色と同コストで印刷可能です。

納期はインクジェット印刷はデータ確認後3日、シルク印刷は受注後12日で出荷が可能です。

印刷



キャリングケース

型番目次/
Photo
INDEX

プラスチック
ケース

キャリング
ケース

防水・防塵
樹脂ボックス

防水・防塵
アルミ/
ステンレス
ボックス

端子ボックス/
防水コネクタ/
ケーブル
グランド

アルミサッシ
ケース

アルミ
フレーム/
ヒートシंक
ケース

メタル
ケース

Raspberry
Piケース

フリーサイズ
ケース/
フリーサイズ
パネル

ラックケース/
サブラック

棚板/
ラックパネル

電池ホルダー/
電池ボックス

アクセサリ/
機構部品

カスタム製品

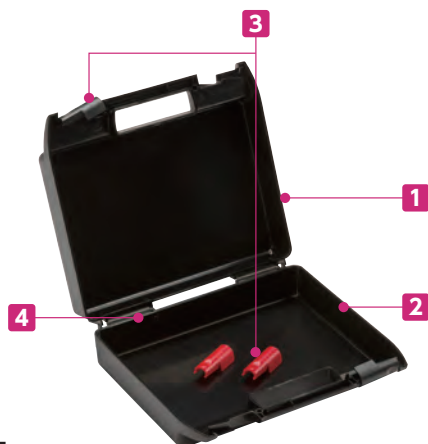
技術資料/
各種ご案内



- スナップインタイプのラッチで開閉がし易い万能収納ケースです。
- 25サイズの豊富なラインナップで用途に合わせてご選択いただけます。
- オプションの内装スポンジを付ける事で 収納機器の保護機能を高める事が出来ます。
- 工具・精密部品・測定器・試験サンプル・医療機器などの収納に最適です。

テクニカルデータ

使用温度範囲：-20℃~60℃



- スナップインラッチは2セット入っています。
用途・イメージに合わせて付替可能です。

●レッド



●ブラック



構成内容

No.	名称	材質	色
1	カバー	ABS	ブラック
2	ベース	ABS	ブラック
3	スナップインラッチ	ABS	ブラック・レッド
4	ヒンジ	PP	ブラック

ラッチを外す場合

ケースを押さえながらスナップインラッチを引き上げます。



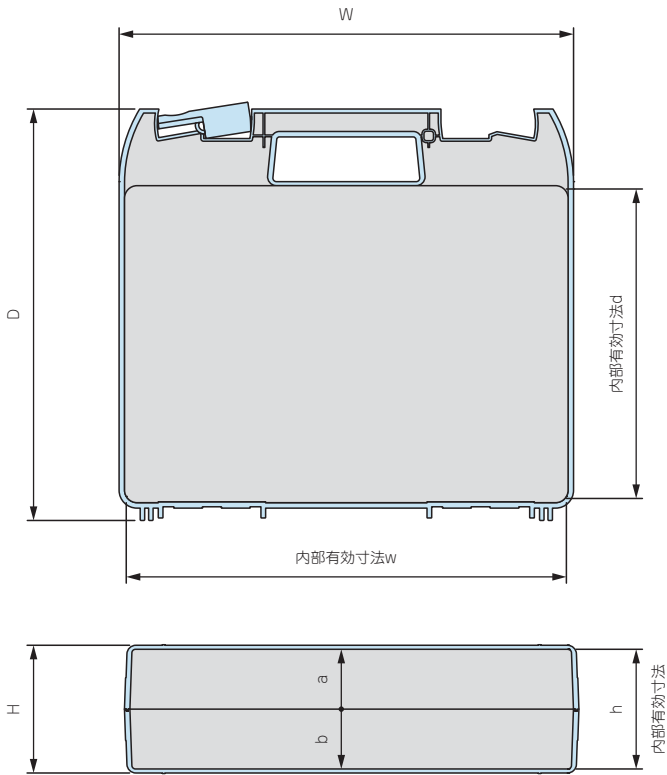
ラッチを取付ける場合

ケースを閉めた状態で細い側を差し入れ、太い側を上から押し込みます。



外觀寸法図

■ 下記図面は代表共通図です。
各型番の詳細はホームページよりCAD図・PDF図をダウンロードしてご確認ください。



型番・寸法・標準価格

型番	外形寸法			有効寸法 (内部)					自重 (kg)	標準価格 (税別)
	W	D	H	w	d	h	a	b		
MAXI 252307 B	254	230	72	242	169	66	33	33	0.4	▲ 4,120
MAXI 272408 B	271	241	84	258	180	78	39	39	0.5	▲ 4,590
MAXI 292610 B	289	256	97	276	194	91	45.5	45.5	0.6	▲ 5,200
MAXI 292612 B	289	256	117	276	192	111	45.5	65.5	0.65	▲ 5,380
MAXI 292614 B	289	256	137	274	192	131	65.5	65.5	0.68	▲ 5,610
MAXI 353106 B	345	308	61	333	242	54	27	27	0.78	▲ 6,110
MAXI 353107 B	345	308	72	333	242	65	27	38	0.8	▲ 6,140
MAXI 353108 B	345	308	83	332	242	76	38	38	0.8	▲ 6,340
MAXI 353111 B	345	308	112.5	328	238	105.5	27	78.5	0.9	▲ 7,070
MAXI 353112 B	345	308	123.5	328	238	116.5	38	78.5	1.0	▲ 7,160
MAXI 353116 B	345	308	164	328	238	157	78.5	78.5	1.2	▲ 8,250
MAXI 393309 B	390	334	88	377	267	80	40	40	1.0	▲ 7,870
MAXI 393310 B	390	334	103	377	265	95.5	40	55.5	1.1	▲ 8,280
MAXI 393312 B	390	334	118	377	265	111	55.5	55.5	1.1	▲ 8,340
MAXI 433614 B	432	363	138	412	290	131	65.5	65.5	1.5	▲ 10,340
MAXI 433617 B	432	363	174	408	286	166.5	101	65.5	1.6	▲ 11,340
MAXI 433621 B	432	363	210	408	286	202	101	101	1.74	▲ 11,880
MAXI 453809 B	452	383	89	438	314	81	40.5	40.5	1.3	▲ 9,330
MAXI 453811 B	452	383	109	436	312	101	40.5	60.5	1.4	▲ 9,760
MAXI 453813 B	452	383	129	436	312	121	60.5	60.5	1.5	▲ 10,170
MAXI 453814 B	452	383	144.5	432	308	136.5	40.5	96	1.6	▲ 10,840
MAXI 453816 B	452	383	164.5	432	308	156.5	60.5	96	1.7	▲ 11,680
MAXI 453820 B	452	383	200	432	308	192	96	96	1.8	▲ 12,400
MAXI 544517 B	539	450	169	516	365	162	81	81	2.4	▲ 15,610
MAXI 544521 B	539	450	205	516	362	197	81	116	2.7	▲ 17,780

▲は値上げした製品です。

型番目次/
Photo
INDEX

プラスチック
ケース

キャリング
ケース

防水・防塵
樹脂ボックス

防水・防塵
アルミ/
ステンレス
ボックス

端子ボックス/
防水コネクタ/
ケーブル
グラブド

アルミサッシ
ケース

アルミ
フレーム/
ヒートシンク
ケース

メタル
ケース

Raspberry
Piケース

フリーサイズ
ケース/
フリーサイズ
パネル

ラックケース/
サブラック

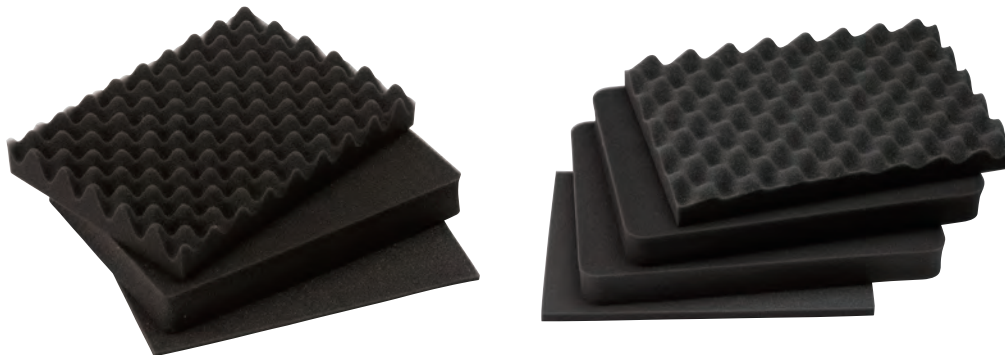
棚板/
ラックパネル

電池ホルダー/
電池ボックス

アクセサリ
/機構部品

カスタム製品

技術資料/
各種ご案内



型番目次/
Photo
INDEX

プラスチック
ケース

キャリング
ケース

防水・防塵
樹脂ボックス

防水・防塵
アルミ/
ステンレス
ボックス

端子ボックス/
防水コネクタ/
ケーブル
グランド

アルミサッシ
ケース

アルミ
フレーム/
ヒートシンク
ケース

メタル
ケース

Raspberry
Piケース

フリーサイズ
ケース/
フリーサイズ
パネル

ラックケース/
サブラック

棚板/
ラックパネル

電池ホルダー/
電池ボックス

アクセサリ
/機構部品

カスタム製品

技術資料/
各種ご案内

- 15mm/20mmごとに切り目のついたポリウレタン製のスポンジフォームです。切目を収納機器・部品の形状に合わせ任意の形状に切取る事が可能です。
- カバー側（波打ち形状）・ベース側（15mm/20mm 切目付）・下敷きのセットです。
- ※基本色移りしませんが、使用条件によって色移りする場合がございます。
- [各型番の詳細](#)はホームページより[CAD図](#)・[PDF図](#)をダウンロードしてご確認ください。

型番・標準価格

型番	対応ケース	フォーム層数	切目ピッチ	標準価格 (税別)
MASP 252307	MAXI 252307 B	波打型×1 切目付×1 下敷×1	15mm	980
MASP 272408	MAXI 272408 B	波打型×1 切目付×1 下敷×1	15mm	1,070
MASP 292610	MAXI 292610 B	波打型×1 切目付×1 下敷×1	15mm	1,250
MASP 292612	MAXI 292612 B	波打型×1 切目付×2 下敷×1	15mm	1,830
MASP 292614	MAXI 292614 B	波打型×1 切目付×2 下敷×1	15mm	1,940
MASP 353106	MAXI 353106 B	波打型×1 切目付×1 下敷×1	15mm	1,330
MASP 353107	MAXI 353107 B	波打型×1 切目付×1 下敷×1	15mm	1,530
MASP 353108	MAXI 353108 B	波打型×1 切目付×1 下敷×1	15mm	1,640
MASP 353111	MAXI 353111 B	波打型×1 切目付×2 下敷×1	15mm	2,410
MASP 353112	MAXI 353112 B	波打型×1 切目付×2 下敷×1	15mm	2,510
MASP 353116	MAXI 353116 B	波打型×0 切目付×4 下敷×2	15mm	3,850
MASP 393309	MAXI 393309 B	波打型×1 切目付×1 下敷×1	15mm	2,500
MASP 393310	MAXI 393310 B	波打型×1 切目付×1 下敷×1	15mm	2,750
MASP 393312	MAXI 393312 B	波打型×1 切目付×1 下敷×1	15mm	2,900
MASP 433614	MAXI 433614 B	波打型×1 切目付×1 下敷×1	15mm	3,490
MASP 433617	MAXI 433617 B	波打型×1 切目付×2 下敷×1	15mm	5,260
MASP 433621	MAXI 433621 B	波打型×0 切目付×4 下敷×2	15mm	8,210
MASP 453809	MAXI 453809 B	波打型×1 切目付×1 下敷×1	20mm	2,760
MASP 453811	MAXI 453811 B	波打型×1 切目付×1 下敷×1	20mm	3,330
MASP 453813	MAXI 453813 B	波打型×1 切目付×1 下敷×1	20mm	3,660
MASP 453814	MAXI 453814 B	波打型×1 切目付×2 下敷×1	20mm	5,020
MASP 453816	MAXI 453816 B	波打型×1 切目付×2 下敷×1	20mm	5,300
MASP 453820	MAXI 453820 B	波打型×0 切目付×4 下敷×2	20mm	7,890
MASP 544517	MAXI 544517 B	波打型×1 切目付×2 下敷×1	20mm	6,660
MASP 544521	MAXI 544521 B	波打型×1 切目付×3 下敷×1	20mm	8,410

HSTP1000

MAXI用ショルダーストラップ

2

キャリングケース



型番・標準価格

型番	自重 (g)	販売単位	標準価格 (税別)
HSTP1000	129	1本	▲8,170

▲は値上げした製品です。

- ケースに穴加工をして取付ける事が可能です。
- 推奨取付穴径はφ6.2です。
- 取付位置は任意となります。

構成内容

No.	名称	個数	色
1	ベルト	1	ブラック
2	肩当て	1	ブラック
3	ベルト調整部品	2	ブラック
4	取付部品	2	ブラック

No.	名称	個数	色
5	取付ビス	2	ブラック
6	ナット	2	シルバー
7	歯付座金	2	シルバー

型番目次/
Photo
INDEXプラスチック
ケースキャリング
ケース防水・防塵
樹脂ボックス防水・防塵
アルミ/
ステンレス
ボックス端子ボックス/
防水コネクタ/
ケーブル
グランドアルミサッシ
ケースアルミ
フレーム/
ヒートシンク
ケースメタル
ケースRaspberry
Piケースフリーサイズ
ケース/
フリーサイズ
パネルラックケース/
サブラック棚板/
ラックパネル電池ホルダー/
電池ボックスアクセサリ
/機構部品

カスタム製品

技術資料/
各種ご案内

製品使用例

ライトグレー色のケースは
取り寄せ対応可能です。

▶ お客様仕様の内装ウレタンフォーム作成はP2-3、ケースへのインクジェット印刷はP2-4をご覧ください。

型番目次/
Photo
INDEXプラスチック
ケースキャリング
ケース防水・防塵
樹脂ボックス防水・防塵
アルミ/
ステンレス
ボックス端子ボックス/
防水コネクタ/
ケーブル
グランドアルミサッシ
ケースアルミ
フレーム/
ヒートシンク
ケースメタル
ケースRaspberry
Piケースフリーサイズ
ケース/
フリーサイズ
パネルラックケース/
サブラック棚板/
ラックパネル電池ホルダー/
電池ボックスアクセサリ
/機構部品

カスタム製品

技術資料/
各種ご案内

- 軽量でスッキリしたデザインの低価格キャリングケースです。
- オプションの内装スポンジを付ける事で、収納機器の保護機能を高める事が出来ます。
- 試験サンプル・工具・精密部品などの機器・部品の収納に最適です。
- 材質はオールPP樹脂製で、色はライトグレーです。

テクニカルデータ

使用温度範囲：-20°C~60°C

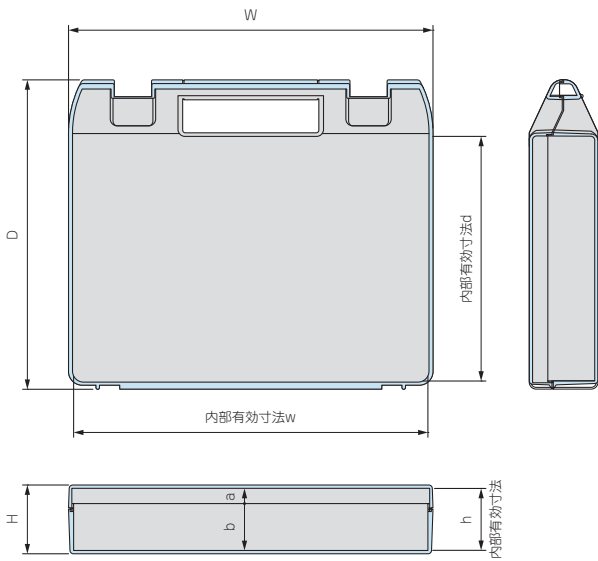
製品使用例



▶ お客様仕様の内装ウレタンフォーム作成はP2-3、ケースへのインクジェット印刷はP2-4をご覧ください。

外觀寸法図

■ 下記図面は代表共通図です。
各型番の詳細はホームページよりCAD図・PDF図をダウンロードしてご確認ください。



構成内容

名称	材質	色
ツールケース	PP	ライトグレー

型番・寸法・標準価格

型番	外形寸法			有効寸法 (内部)					自重 (g)	標準価格 (税別)
	W	D	H	w	d	h	a	b		
MINI 231905 G	230	187	45	222	140.5	40	9	31	230	▲ 1,730
MINI 272305 G	265	225	50	258	175	45	11	34	330	▲ 1,950
MINI 332806 G	327	275	55	319	225	49	13	36	470	▲ 2,820
MINI 352808 G	345	284	83	336	225	78	22.5	55.5	630	▲ 4,250

▲は値上げした製品です。

MISP SERIES

MINI用内装スポンジフォーム



- 15mmごとに切り目のついたポリウレタン製のスポンジフォームです。
切目を収納機器・部品の形状に合わせ任意の形状に切取る事が可能です。
- カバー側 (波打ち形状)・ベース側 (15mm切目付)・下敷きのセットです。
※基本色移りしませんが、使用条件によって色移りする場合がございます。
- 各型番の詳細はホームページよりCAD図・PDF図をダウンロードしてご確認ください。

型番・標準価格

型番	対応ケース	フォーム層数	標準価格 (税別)
MISP 2319	MINI 231905 G	波打型×1 切目付×1 下敷×1	740
MISP 2723	MINI 272305 G	波打型×1 切目付×1 下敷×1	1,030
MISP 3328	MINI 332806 G	波打型×1 切目付×1 下敷×1	1,250
MISP 3528	MINI 352808 G	波打型×1 切目付×1 下敷×1	2,170



型番目次/
Photo
INDEX

プラスチック
ケース

キャリング
ケース

防水・防塵
樹脂ボックス

防水・防塵
アルミ/
ステンレス
ボックス

端子ボックス/
防水コネクタ/
ケーブル
グラブド

アルミサッシ
ケース

アルミ
フレーム/
ヒートシンク
ケース

メタル
ケース

Raspberry
Piケース

フリーサイズ
ケース/
フリーサイズ
パネル

ラックケース/
サブラック

棚板/
ラックパネル

電池ホルダー/
電池ボックス

アクセサリ
/機構部品

カスタム製品

技術資料/
各種ご案内

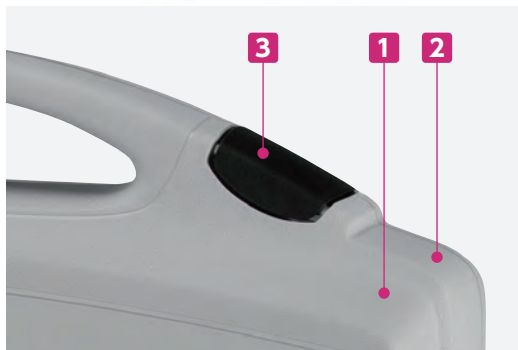


- 薄型でハンドル部が曲線デザインのツールケースです。
- オプションの内装スポンジを付ける事で、収納機器の保護機能を高める事が出来ます。
- 測定器・医療機器試験サンプル・工具・精密部品などの機器・部品の収納に最適です。

テクニカルデータ

使用温度範囲：-20℃～60℃

製品使用例



構成内容

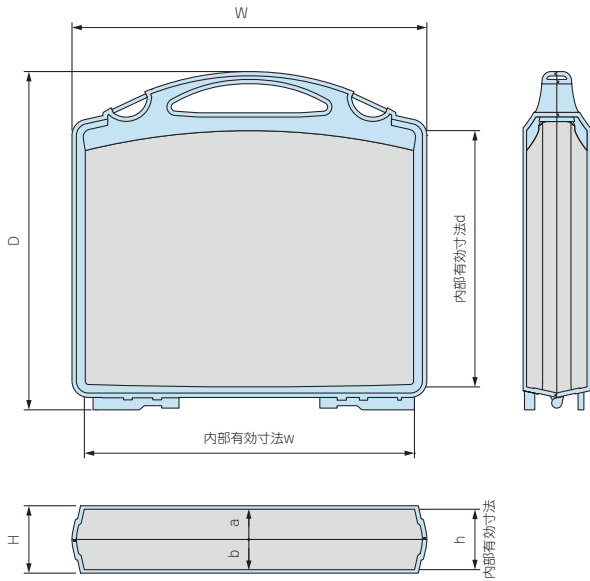
No.	名称	材質	色
1	カバー	PP (ポリプロピレン) /ABS	ブラック・ライトグレー
2	ベース	PP (ポリプロピレン) /ABS	ブラック・ライトグレー
3	ラッチ	PP (ポリプロピレン)	ブラック

※XTRA 494614B/GのみカバーとベースがABS製になります。

▶ お客様仕様の内装ウレタンフォーム作成はP2-3、ケースへのインクジェット印刷はP2-4をご覧ください。

外觀寸法図

■ 下記図面は代表共通図です。
 各型番の詳細はホームページよりCAD図・PDF図をダウンロードしてご確認ください。



型番・寸法・標準価格

型番		外形寸法			有効寸法 (内部)					自重 (kg)	標準価格 (税別)
●ブラック	●ライトグレー	W	D	H	w	d	h	a	b		
XTRA 262505 B	XTRA 262505 G	258	246	49	240	188	42	21	21	0.4	▲ 3,220
XTRA 323108 B	XTRA 323108 G	320	308	81	296	230	76	38	38	0.6	▲ 4,190
XTRA 403810 B	XTRA 403810 G	397	377	96	368	290	90	45	45	0.9	▲ 5,820
XTRA 494614 B	XTRA 494614 G	486	460	136	450	355	131	65.5	65.5	1.66	▲ 12,370

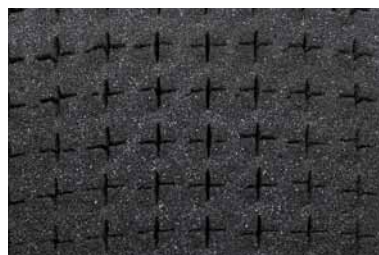
▲は値上げした製品です。

XTSP SERIES

XTRA用内装スポンジフォーム



- 15mm/20mmごとに切り目のついたポリウレタン製のスポンジフォームです。切目を収納機器・部品の形状に合わせて任意の形状に切取る事が可能です。
- カバー側 (波打ち形状)・ベース側 (15mm/20mm 切目付)・下敷きのセットです。
- ※基本色移りしませんが、使用条件によって色移りする場合がございます。
- 各型番の詳細はホームページよりCAD図・PDF図をダウンロードしてご確認ください。



型番・標準価格

型番	対応ケース	フォーム層数	切目ピッチ	標準価格 (税別)
XTSP 2625	XTRA 262505 B/G	波打型×1 切目付×1 下敷×1	15mm	▲ 1,550
XTSP 3231	XTRA 323108 B/G	波打型×1 切目付×1 下敷×1	15mm	▲ 2,150
XTSP 4038	XTRA 403810 B/G	波打型×1 切目付×1 下敷×1	15mm	3,600
XTSP 4946	XTRA 494614 B/G	波打型×1 切目付×1 下敷×1	20mm	6,680

▲は値上げした製品です。

波打型と下敷きは両面テープ付きです。ケース内面に貼付てご利用下さい。

型番目次/
Photo
INDEX

プラスチック
ケース

キャリング
ケース

防水・防塵
樹脂ボックス

防水・防塵
アルミ/
ステンレス
ボックス

端子ボックス/
防水コネクタ/
ケーブル
グラウンド

アルミサッシ
ケース

アルミ
フレーム/
ヒートシンク
ケース

メタル
ケース

Raspberry
Piケース

フリーサイズ
ケース/
フリーサイズ
パネル

ラックケース/
サブラック

棚板/
ラックパネル

電池ホルダー/
電池ボックス

アクセサリ/
機構部品

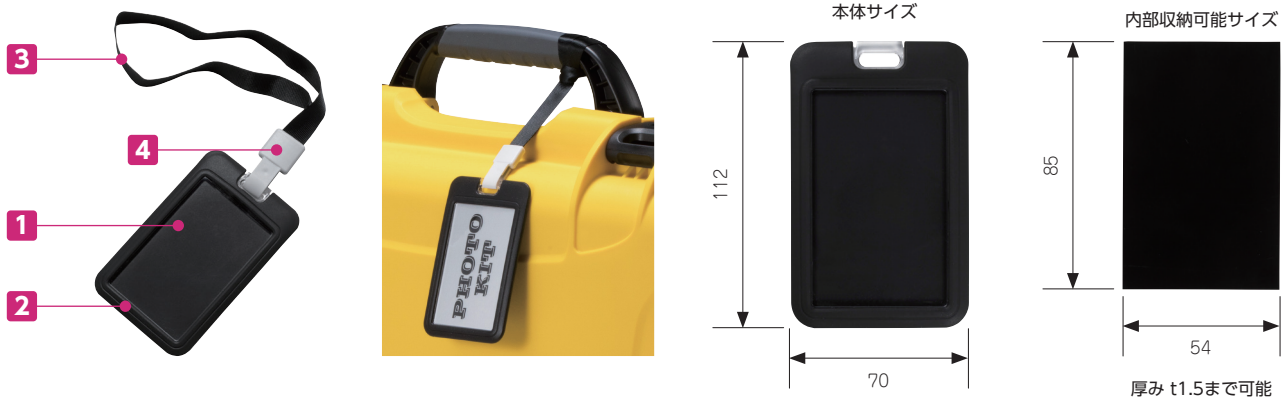
カスタム製品

技術資料/
各種ご案内

IDT-17

IDタグ

★★ NEW



- ホルダー本体はアクリル、カバーはシリコン製のIDタグです。
 - タグを取り付ける事でケースの中身、情報を明記する事ができ、管理、識別がしやすくなります。
 - ストラップの長さは約170mmになります。
 - ストラップを引っ張りすぎると留め具から抜けてしまう場合がございますのでご注意ください。
- ※IDタグはRoHS指令対象外の製品になります。

構成内容

No.	名称	個数	材質	色
1	ホルダー本体	1	アクリル	透明
2	カバー	1	シリコン	ブラック
3	ストラップ	1	ポリエステル	ブラック
4	留め具	1	ABS樹脂	グレー

型番・標準価格

型番	自重 (g)	販売単位	標準価格 (税別)
IDT-17	35.8	1セット	240

※標準価格は目安の販売価格となります。

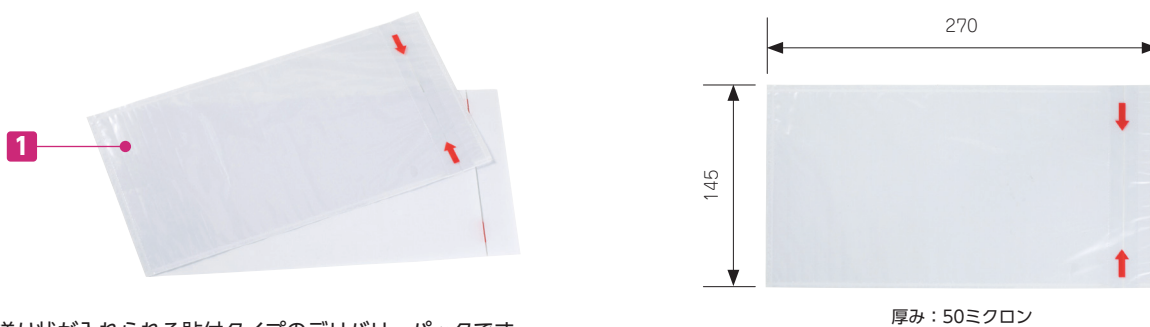
使用例



DP-1527

デリバリーパック

★★ NEW



- 送り状が入られる貼付タイプのデリバリーパックです。
 - 完全密封仕様の為、送り状が落ちる心配がありません。
 - ミシン目が付いておりますので、ミシン目を開封し簡単に中身を取り出すことができます。
 - 送り状以外にも伝票、納品書、取扱説明書などが入れられます。
 - NK・NKK、MINI、XTRAシリーズにご使用いただけます。
(糊残り、若干の剥がれが生じる場合がございます。)
 - 材質PP、表面がシボ(細かい凹凸)仕様であれば他社のケースにもご使用可能です。
- ※材質、表面処理によっては剥がせなくなる場合もございますのでご注意ください。

構成内容

No.	名称	個数	材質	色
1	フィルムシート	1	ポリエチレン	透明

型番・標準価格

型番	自重 (g)	販売単位	標準価格 (税別)
DP-1527	77.8	10 / 袋	390

※標準価格は目安の販売価格となります。

使用例





- シンプルで低価格なジッパー式の取手付きソフトケースです。
- 4サイズのラインナップから、内装スポンジ無／付タイプを選択し購入いただけます。
- 測定器・医療機器試験サンプル・工具・精密部品などの機器・部品の収納に最適です。
- ケース上面部ヘインクジェット印刷やスポンジフォームのカスタム対応も可能です。



■ スポンジフォーム



切り目を収納機器の形状に合わせて、任意の形状に切取る事が可能です。



構成内容

■ EVA= エチレン・酢酸ビニル共重合樹脂の略称

No.	名称	材料
1	本体	ポリエステル・EVA
2	取手	TPE・ポリプロピレン
3	内装スポンジ	ポリウレタン /10mm 切目付※
4	メッシュポケット	ポリエステル

※ SC35-25-16S のみ 11.8mm

型番・寸法・標準価格

型番		外形寸法			有効寸法 (内部)			自重 (g)		標準価格 (税別)	
●スポンジ無	●スポンジ付	W	D	H	w	d	h	スポンジ無	スポンジ付	スポンジ無	スポンジ付
SC17-13- 6N	SC17-13- 6S	170	130	60	148	108	35	138	151	980	1,100
SC22-17-10N	SC22-17-10S	216	165	95	190	130	60	253	294	1,260	1,440
SC28-21-11N	SC28-21-11S	280	210	110	247	173	90	421	518	2,280	2,480
SC35-25-16N	SC35-25-16S	345	250	155	300	205	117	591	775	3,040	3,370

■外形寸法は縫製品の為多少の誤差が生じます。

※標準価格は目安の販売価格となります。

オプション部品

- 詳細はWEBをご覧ください。

ショルダーベルト
SB1250

WEB

■ インクジェット印刷



動画

インクジェット印刷はデータ確認後3日で出荷が可能です。

■ 内装スポンジ加工



動画

お客様仕様のスポンジフォーム加工を1個から製作致します。

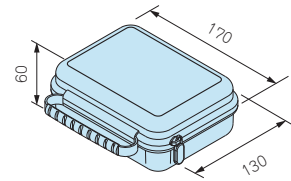
製品一覧・寸法図

■各型番の詳細はホームページよりCAD図・PDF図をダウンロードしてご確認ください。

SC17-13-6N / 17-13-6S



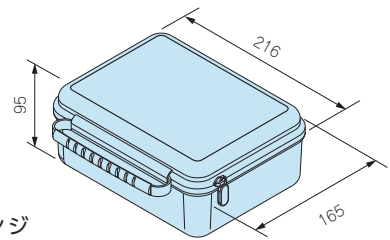
※SC17-13-6□タイプのみメッシュポケットにファスナーがありません



SC22-17-10N / 22-17-10S



※各サイズスポンジ無/付タイプが選択いただけます。



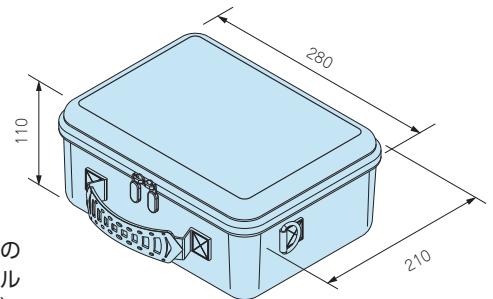
SC28-21-11N / 28-21-11S



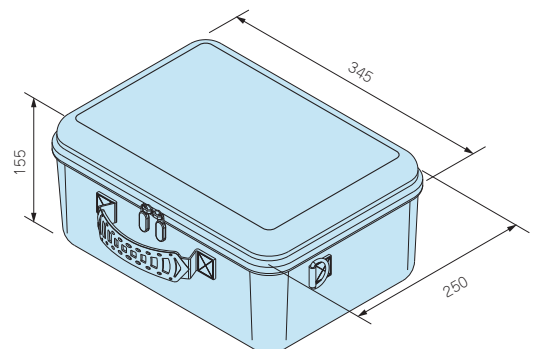
※SC28-21-11□,SC35-25-16□のみDリング付



■オプションのショルダーベルト(SB1250)を取付ける事が出来ます。



SC35-25-16N / 35-25-16S



SB1250

ショルダーベルト



NK・NKKシリーズに直接取付が可能です。
※一部取付不可のサイズがございます。



- 肩当てパッド付で肩への負担を減らせるショルダーベルトです。
- 様々なバッグに取付が可能です。
- ベルト長さ750~1250mmまで調整可能です。
- ベルト幅38mmになります。

テクニカルデータ

耐荷重：11kg

※目安値となります。

構成内容

No.	名称	個数	材質	色
1	ベルト	1	ポリプロピレン	ブラック
2	肩当てパッド	1	PVC	ブラック
3	ベルト調整部品	1	POM	ブラック
4	フック	2	POM	ブラック

型番・標準価格

型番	自重 (g)	販売単位	標準価格 (税別)
SB1250	108	1本	1,440

※標準価格は目安の販売価格となります。

MAXIシリーズ、GF-30 取付例



関連製品



防水キャリングケース
NK・NKKシリーズ



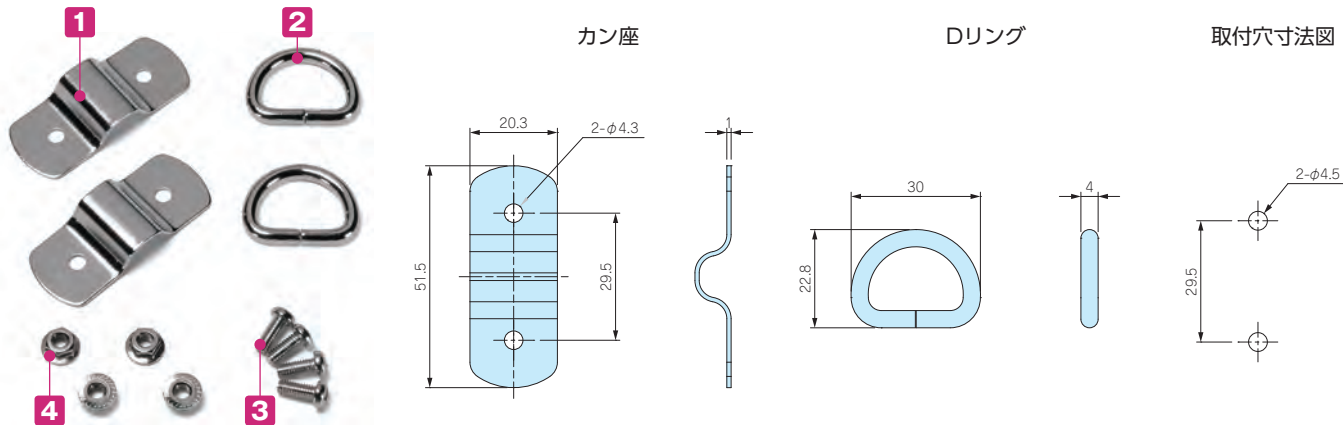
キャリングケース
MAXIシリーズ



グランドフック
GF-30

GF-30

ショルダーストラップ用グランドフック



構成内容

No.	名称	個数	材質	色 / 表面処理
1	カン座	2	鉄	ニッケルメッキ
2	Dリング	2	鉄	ニッケルメッキ
3	取付ビス (ナベビス M4×10)	4	鉄	ニッケルメッキ
4	フランジナット (セレート付) M4用	4	鉄	ニッケルメッキ

※取り付ける製品によっては内側にビスが出っ張る場合がございます。
フランジナットはセレート付の為、部材を傷つけてしまう可能性がございます。

型番・標準価格

型番	自重 (g)	販売単位	標準価格 (税別)
GF-30	41.1	1セット	310

※標準価格は目安の販売価格となります。

テクニカルデータ

耐荷重: 10kg

※静荷重時の参考値となります。

NSTP810

ショルダーストラップ

■ ショルダーパッド付で肩に負担をかけずに持ち運び出来るストラップです。

使用例

MAXIシリーズにGF-30、NSTP810を合わせてご使用下さい。



構成内容

No.	名称	材質
1	ベルト	ナイロン
2	パッド	ネオプレン・ポリウレタン
3	フック	鉄 (黒塗装)

型番・標準価格

型番	自重 (g)	販売単位	標準価格 (税別)
NSTP810	238	1本	5,170

※標準価格は目安の販売価格となります。

GF-30 取付方法

